

ESTUDIO SOBRE LOS POSTES I LAS PILAS

PARA LA TRASMISION DE LA ENERJÍA ELÉCTRICA

POR

LEON GRIVEAUD

Traducido de la *Revue de la Construction Metallique*

POR

FRANCISCO MARDONES

Ingeniero Civil

(Continuacion)

$$\left. \begin{aligned} R &= 33.907 - 0.1648 \frac{l'}{r} \text{ para el hierro} \\ R &= 33.870 - 0.1483 \frac{l'}{r} \text{ para el acero dulce} \end{aligned} \right\} (20)$$

Estas relaciones son absolutamente generales cualquiera que sea el perfil de la barra comprimida. R es la carga de ruptura por milímetro cuadrado de seccion neta; l' la longitud por considerar, es decir la longitud l de la barra para una pieza articulada en sus dos extremos, los siete décimos de esta longitud para una pieza semi empotrada en sus dos extremos, o bien la mitad de la longitud l para una pieza con sus extremos completamente empotrados; r es el radio de jiracion mínimo del perfil de la barra comprimida.

Si las diagonales del enrejado del poste son de hierro o acero *planos*, puede considerarse las estremidades remachadas como semi empotradas en las cantoneras de arista; por otra parte el radio de jiracion r es igual a $\frac{e}{\sqrt{12}}$ llamando e el espesor del plat. La razon $\frac{l'}{r}$ que figura en las fórmulas anteriores, es pues igual a:

$$\frac{l'}{r} = 2.425 \frac{l}{e} \quad (21)$$

Si las diagonales se constituyen con cantoneras, se podria considerar las estremidades como articuladas en el remache de ensamble efectuándose la flexion (flambaje) en un plano vertical, o bien admitir las estremidades como semi empotradas efectuándose la flexion en el sentido de la menor resistencia; esta última hipótesis es mas desventajosa en todo caso i será la que aceptaremos. Si llamamos a el ancho del ala de la cantonera,

el radio de jiracion mínimo es sensiblemente igual a $0,195 a$ para una cantonera de lados iguales i $0,215 a$ para una cantonera de lados desiguales en que el ala menor es la mitad de la otra ala. La razon $\frac{l'}{r}$ puede, entónces escribirse:

Para una cantonera de alas iguales:

$$\frac{l'}{r} = 3,60 \frac{l}{a} \quad (22)$$

Para una cantonera de alas desiguales:

$$\frac{l'}{r} = 3,25 \frac{l}{a} \quad (23)$$

Segun el perfil de la diagonal, plat o cantonera, se calculará la razon $\frac{l'}{r}$ i, con la ayuda de las fórmulas 20 a 23, o bien sirviéndose de la tabla I se determinará la carga peligrosa teórica para la barra que se ensaya. El coeficiente de seguridad se toma jeneralmente igual a la mitad o al tercio del límite de elasticidad; seria, pues, esta proporcion la que deberia adoptarse si se estuviese seguro de que las hipótesis admitidas en los cálculos se realizaren completamente; pero hemos dicho ya que los esfuerzos secundarios que provienen de la escentricidad de la compresion crean una situacion desfavorable; estimamos, pues, que debe adoptarse como carga de seguridad, una cifra variable entre el cuarto i el quinto de la carga peligrosa indicada por las fórmulas 20 o por la tabla I.

Tomemos un ejemplo. Una barra del enrejado tiene una lonjitud de 0.62 m. i debe soportar un esfuerzo de 550 kgr.; ensayamos el perfil plat de 50×8 que da para la razon $\frac{l'}{r} = 2,425$ el valor 188; consultando la tabla I vemos que la carga peligrosa es 5.59 kgr.

para el hierro, lo que da como tasa de trabajo límite $\frac{5,59}{4} = 1,4$ kgr. por milímetro cuadrado; la compresion total a que podemos someter la barra en estudio es, así, de $400 \times 1,4 = 560$ kgr. i el perfil ensayado es aceptable. Podríamos tambien ensayar la cantonera de alas desiguales $40 \times 20 \times 4$; la razon $\frac{l'}{r} = 3,25 \frac{l}{a} = 101$ i la tabla I indica una carga

peligrosa de 17,26 kgr.; ahora, la tasa de trabajo de esta diagonal es $\frac{550}{225} = 2$ kgr. por milímetro cuadrado, luego hai una seguridad absoluta ya que esta tension no alcanza a la octava parte de la carga peligrosa. La eleccion entre el enrejado con plats o con cantoneras se hará teniendo en cuenta consideraciones prácticas tales como la lijereza en la construccion, facilidades de ensamble, etc. . . ., si adoptamos la cantonera para la confeccion de las diagonales, las barras horizontales o montantes, podran constituirse con plats de mismo ancho i de mismo espesor. Agreguemos que las cantoneras de arista i el enrejado pueden ser de metal diferente, de acero suave las primeras i de hierro el segundo.

Conocida la magnitud de los esfuerzos que solicitan las barras del enrejado es fácil determinar el diámetro de los remaches que deberá emplearse para el ensamble de estas piezas con las de arista. En los postes corrientes todos los remaches tienen, para facilitar la construccion, un diámetro constante; los cálculos deberán entónces efectuarse para las barras que soportan los mayores esfuerzos.

Llamando d el diámetro de los remaches, i no habiendo mas que una seccion de cizalle para resistir al esfuerzo F , se puede escribir:

$$d = 1.127 \sqrt{\frac{F}{R''}} \quad (24)$$

La resistencia R'' al cizalle puede tomarse igual a 405 kgr. o bien, excepcionalmente para remaches de calidad superior a 6 kgr. por milímetro cuadrado de seccion trasversal. Admitiendo, para los casos comunes, la cifra 5 kgr., la relacion anterior se trasforma en:

$$d = 0.503 \sqrt{F}$$

Se concibe que cuando una barra debe resistir un esfuerzo de traccion o de compresion, el remache que fija su estremidad a la pieza de arista debe tener un diámetro máximo funcion del espesor de la diagonal, sino la estremidad de la barra puede cizallarse o deteriorarse por aplastamiento. Si admitimos que las paredes del agujero en proyeccion sobre la seccion diametral, no deben trabajar a mas de 12 kgr. por milímetro cuadrado, tendremos:

$$\frac{5\pi d^2}{4} \leq 12 d e$$

llamando e el espesor de la diagonal o de la cantonera de arista.

Reduciendo, se obtiene aproximadamente:

$$d \leq 3 e \quad (25)$$

La tabla J resume todas estas indicaciones relativas al cálculo de los remaches. Contiene, para los diámetros jeneralmente empleados, el área de la seccion trasversal, el esfuerzo al cizalle que pueden soportar con seguridad, admitiendo $R''=5$ kgr. por milímetro cuadrado, i finalmente el espesor mínimo de las piezas para las cuales esos diámetros pueden convenir.

TABLA J. — *Cálculo de los remaches*

| Diámetro d | Seccion trasversal s | Esfuerzo F para $R''=5$ | Espesor mínimo de cada barra por remachar | Diámetro d | Seccion trasversal s | Esfuerzo F para $R''=5$ | Espesor mínimo de cada barra por remachar |
|---------------|----------------------------|----------------------------|--|---------------|----------------------------|----------------------------|--|
| m. m. | m. m. ² | kgr. | m. m. | m. m. | m. m. ² | kgr. | m. m. ² |
| 6 | 28.3 | 141 | 2.0 | 12 | 113 | 565 | 4.0 |
| 7 | 38.5 | 192 | 2.3 | 14 | 154 | 770 | 4.7 |
| 8 | 50.3 | 251 | 2.7 | 16 | 201 | 1,005 | 5.3 |
| 9 | 63.6 | 318 | 3.0 | 18 | 255 | 1,275 | 6.0 |
| 10 | 78.5 | 393 | 3.3 | 20 | 314 | 1,570 | 6.7 |

La flecha de un poste enrejado puede determinarse con suficiente exactitud por un método analítico. La forma jeneralmente usada para la confeccion de estos soportes, con una lijera inclinacion de sus caras, procura un sólido ménos ríjido que si las cuatro caras fuesen perfectamente verticales, pero ménos elástica también que si tuviésemos un perfil teórico de igual resistencia. Lo que hemos dicho para el cálculo de los postes tubulares es aplicable al caso de los postes enrejados; escribiremos pues:

$$f = \frac{P L^3}{2 E I} = \frac{R L^3}{E h} \quad (26)$$

llamando h el ancho medido al nivel del suelo esteriormente a las aristas.

Pero no se trata aquí de un prisma sólido. El soporte es triangulado, i las barras fijadas por un solo remache en las estremidades pueden considerarse como articuladas; es necesario, pues, adoptar para el módulo de elasticidad E los valores reducidos indicados por M. Resal, es decir 14,000 para el hierro i 15,500 para el acero; o sea al rededor del 78 por ciento de los valores admitidos en el cálculo de los postes tubulares. Por otra parte, el coeficiente R debe ser el trabajo del metal en la seccion peligrosa calculado para la seccion bruta de las cantóneras de arista, i hemos dicho que este trabajo es sensiblemente el 79 por ciento del calculado para la seccion neta; podemos, pues, en definitiva, admitir en el cálculo de la flecha de los postes enrejados los valores de E iguales a 18,000 para el hierro i 20,000 para el acero con la condicion de atribuir al coeficiente R el valor máximo de trabajo contando con la seccion neta de las cantoneras de arista. La tabla F indicada para el cálculo del diámetro de los postes tubulares puede también utilizarse sin modificaciones para determinar el ancho h en el empotramiento de los postes enrejados cuya flecha máxima se da.

No hemos considerado, hasta ahora, mas que el caso ordinario en que la direccion de la fuerza solicitante es perpendicular o paralela a las caras del poste; pero puede suceder que una fuerza OF (fig. 24) solicite al soporte en una direccion cualquiera.

Procederemos entónces como sigue: descomponemos OF en dos fuerzas OJ i OT dirijidas paralelas i perpendicularmente a las caras del poste; la componente OJ producirá una traccion en las cantoneras A i E i una compresion igual en las cantoneras opuestas B i C ; la fuerza OT producirá a su turno una traccion en E i C i una compresion en A i B . Tendremos, pues, en definitiva, bajo la accion de la fuerza OF , una traccion en la arista E i una compresion igual en B , debiendo calcularse estas tensiones suponiendo que el poste queda solicitado por un esfuerzo $OD = OJ + OT$ dirijido segun OM ; en las otras dos aristas A i C tendremos tensiones iguales i de signos contrarios que calcularemos suponiendo el soporte solicitado por un esfuerzo $OF_1 = OJ - OT$.

Lo mas a menudo las cantoneras de arista tienen una seccion constante; en este supuesto deben calcularse suponiendo el poste solicitado por un esfuerzo ficticio OD igual a la suma de los dos componentes OJ i OT ; en cuanto al enrejado se considerará solo el esfuerzo OJ .

De lo que precede se concluye que la mayor resistencia del soporte se obtiene para las direcciones de los esfuerzos paralelos o perpendiculares a las caras, i en consecuencia

siempre que sea posible, se debe orientar el poste de manera que la resultante de las fuerzas tenga una direccion tal como OM ; a medida que la direccion del esfuerzo se aparta de esta línea, la resistencia disminuye i llega al mínimo cuando esa resultante sigue la direccion de una de las diagonales del cuadrado de base, o sea segun ON ; en este momento las aristas A i C soportan tensiones máximas i las B i E tensiones mínimas; la resistencia queda reducida en la proporcion de $2 : \sqrt{2}$ o sea al rededor de un 30 por ciento.

Seria fácil trazar un diagrama que represente la resistencia de un poste para una direccion cualquiera de la resultante de las fuerzas exteriores. Sea O (fig 25) el centro de un soporte de base cuadrada que puede soportar segun la direccion de los ejes AC o BD un esfuerzo de 300 kgr.; a partir del centro O i segun la direccion de estos ejes llevemos a una escala cualquiera, segmentos OA , OB , OC i OD que representen la fuerza de 300 kgr; el cuadrado que resulta de unir los puntos $ABCD$, es el diagrama buscado. Para una direccion tal como OF , la resistencia del poste se obtiene midiendo a la escala elejida la longitud del segmento comprendido desde el centro O hasta el perímetro del diagrama; en efecto la fatiga máxima de las cantoneras de arista es la misma para esta direccion OF que si tuviésemos un esfuerzo $OE + OG$ dirigido segun uno de los ejes AC o BD ; puesto que, $OG = EF = EC$ el triángulo FEC es rectángulo isocel, luego $OE + OG = OC$.

Para calcular la accion del viento sobre los postes enrejados se emplean varios métodos que estimamos poco precisos, i pensamos que, sin complicar el problema, se podria proceder con mayor exactitud.

Algunos constructores calculan suponiendo que la accion del viento sigue una direccion ST (fig. 26) normal a una de las caras; otros estiman que la direccion VX procura el máximo de fatiga en las aristas, ya que la superficie chocada es mayor, pero es necesario no olvidar que si llamamos p_0 la presion del viento por metro cuadrado i Ω el área de la superficie espuesta a esta presion, el esfuerzo desarrollado segun la direccion del viento es $p = p_0 \Omega$ si la superficie es normal a la direccion considerada, pero se transforma en $p = p_0 \Omega \sin^3 \alpha$ si el plano chocado forma un ángulo α con esa direccion.

Así cuando el viento lleve la direccion VX , la superficie chocada es doble de la que se opone a la direccion ST i tendremos: $p = 2 p_0 \Omega \sin^3 \alpha = \frac{p_0 \Omega \sqrt{2}}{2}$, pero la fatiga de las cantoneras de arista es la misma que si tuviésemos una carga normal igual a $p\sqrt{2}$ es decir, remplazando p por el valor encontrado anteriormente, $p_0 \Omega$; la resistencia al viento, es pues, exactamente la misma sea que se considere la direccion normal ST o la diagonal VX (1).

(1) Se puede comprender mejor esta verdad observando que las acciones en uno i otro caso, así como los momentos flexionantes estan en la razon de $\frac{2}{\sqrt{2}}$ i que los valores de $\frac{I}{V}$ con respecto a la mediana normal a ST i a la diagonal normal a VX guardan tambien la razon de $\frac{2}{\sqrt{2}}$ lo que es fácil verificar. (N. del T.)

Pero si la direccion del viento se aparta lijeramente de estas dos líneas teóricas, la superficie espuesta aumenta de toda la cantidad descubierta sobre la cara opuesta; la direccion mas desfavorable es pues una tal como UT que descubre las cuatro cantoneras de arista apartándose lo ménos posible de ST . Admitiendo que el ancho del poste sea, al medio, ocho veces el ancho a de las cantoneras de arista, que el enrejado tenga un ancho igual a $0.7 a$; finalmente que las barras horizontales esten espaciadas de $12 a$, llegamos a los resultados medios siguientes que pueden servir de base a la avaluacion de la superficie reducida s , por metro corrido de poste, para el cálculo del esfuerzo del viento.

El ángulo STU es alrededor de $8^\circ 10'$.

La proyeccion del conjunto de cantoneras de aristas sobre el plano AB normal a UT es:

$$2a + 2(a + 0.143 a) = 4.286 a$$

La longitud aparente del enrejado sobre una cara i por metro corrido, es alrededor de $1^m 25$ lo que da una superficie relativa de $1.25 \times 0.7 a = 0.875 a$; pero una porcion se encuentra protegida por la pieza de arista de la segunda cara; la superficie real proyectada sobre AB es, pues, de:

$$0.875 a \left(\frac{6 - 1.143}{6} \right) = 0.708 a$$

o sea $1.416 a$, contando las dos caras del enrejado.

La superficie total es: $4.286 a + 1.416 a = 5.702 a$.

Pero $\text{sen}^3 81^\circ 50' = 0.969$ i la superficie reducida será:

$$S = 5.702a \times 0.969 = 5.525 a$$

Como la presion $p_o s$ forma un ángulo de $8^\circ 10'$ con uno de los ejes de mayor resistencia, la tension producida en las cantoneras de arista será igual a la que produciria una fuerza dirigida segun ST i que tuviese por valor:

$$p = P_o s (\text{sen } \alpha + \cos \alpha) = 6.25 a p \dots (27)$$

Así, si tuviésemos un poste cuyas aristas fuesen cantoneras de 50×50 i en que las barras del enrejado tuviesen 35 m/m de ancho; admitiendo una presion p_o de 120 kilogramos por metro cuadrado, el esfuerzo p por metro corrido de soporte, segun un eje de mayor resistencia será:

$$p = 6.25 \times 0.05 \times 120 = 37 \text{ kg. } 5$$

En la figura 27 damos el cálculo gráfico completo de un poste enrejado.

La figura I es el esquema del poste i en él todas las barras estan representadas por sus ejes (lugares de los centros de gravedad) que se cortan en los nudos. El cróquis ha

sido dibujado a la escala de dos centímetros por metro i en él estan indicadas las fuerzas que solicitan el poste; los 12 paños en que dicho poste se subdivide van numerados de abajo hácia arriba.

La figura II es un trazado de Cremona en que es fácil seguir la marcha de las líneas; la escala de las fuerzas es de 25 milímetros por 1000 kilógramos, i la tension de cada barra está indicada en el depurado; no olvidemos que las dos caras resisten estos esfuerzos; tenemos pues dos cantoneras para cada par i dos diagonales en cada paño, que se dividen los esfuerzos indicados.

Supondremos, para simplificar el cálculo de la elástica, que las dos caras estan sobrepuestas de manera que formen una viga con enrejado doble en cruz de San Andres; las tensiones en los pares variarán pues en cada uno de los doce trozos.

Para el cálculo de la flecha separaremos las deformaciones debidas a las pares (cantoneras de arista) de las que son debidas a las barras del enrejado. Para calcular las primeras basta considerar fuerzas iguales a $\frac{2 l R}{E}$ aplicadas en el medio de cada trozo, i construir un polígono funicular con la distancia polar variable a que es la lonjitud de las perpendiculares bajadas, en cada paño, sobre un par desde puntos tales como G , tomados sobre el par opuesto en el medio del intervalo entre dos nudos.

La figura III es el polígono de las fuerzas así construido, habiendo multiplicado por 10 las fuerzas i las distancias polares, lo que no cambia en nada los resultados, a fin de tener una figura ménos reducida i por consiguiente mas manejable.

La figura IV da segun BE el polígono funicular de los desplazamientos horizontales; las deformaciones se obtienen en su verdadera magnitud; basta para conseguirlo tomar en el polígono de las fuerzas, los valores de $\frac{2 l R}{E}$ en verdadera magnitud i los a a la escala del dibujo o bien como lo hemos hecho, multiplicar estas cantidades por un mismo factor.

Las cantidades $\frac{2 l R}{E}$ han sido calculadas para los diferentes paños disponiendo el siguiente cuadro:

| Número de los paños | Esfuerzos en los pares | Composicion de los pares | Coefficiente de trabajo: R | Lonjitud de cada trozo: l | $\frac{2 l R}{E}$ |
|---------------------|------------------------|---|----------------------------|---------------------------|-------------------|
| 1 | 8650 kg. | Cantonera de acero de 50 x 50 x 6 Seccion de dos pares: 1128 m/m ² | 7.68 kg. | 0.50 m. | 0.000495 |
| 2 | 8200 » | | 7.28 » | — | 0.000470 |
| 3 | 7800 » | | 6.92 » | — | 0.000447 |
| 4 | 7300 » | | 6.47 » | — | 0.000418 |
| 5 | 6750 » | | 6.00 » | — | 0.000388 |
| 6 | 6200 » | | 5.50 » | — | 0.000355 |
| 7 | 5600 » | | 4.97 » | — | 0.000321 |
| 8 | 4900 » | | 4.35 » | — | 0.000280 |
| 9 | 4150 » | | 3.68 » | — | 0.000237 |
| 10 | 3275 » | | 2.90 » | — | 0.000187 |
| 11 | 2350 » | | 2.08 » | — | 0.000134 |
| 12 | 1280 » | | 1.14 » | — | 0.000074 |

El valor de E ha sido tomado igual a 15500 por milímetro cuadrado. Se encuentra así, en la figura IV que la flecha elástica debida a los pares solo es de 34 milímetros.

Las deformaciones debidas al enrejado se calculan trazando un polígono de fuerzas con una distancia polar i (altura desde el empotramiento hasta el punto de interseccion de los pares) i fuerzas iguales a $\frac{b R i}{E c}$; siendo b la longitud de cada diagonal, R el trabajo por milímetro cuadrado, i la distancia polar definida anteriormente, E el módulo de elasticidad tomado igual a 15500 por m.m.² i c la longitud de la perpendicular bajada desde el punto de encuentro de los pares sobre la direccion de cada diagonal. Las intersecciones de los diversos radios vectores de este polígono de fuerzas con las horizontales trazadas por los nudos correspondientes del enrejado dan los vértices del funicular de los desplazamientos horizontales debidos a dicho enrejado; agregando estos desplazamientos a los debidos a los pares se obtiene la deformacion total buscada.

Procederemos, pues, como sigue: Una vez determinado el punto de encuentro A (fig. 27-1), prolongamos las diagonales b en cada paño i bajamos sobre estas rectas, desde el punto A , las perpendiculares $c_1 \dots c_5 \dots c_{12}$; trazamos la vertical $A'D$ que pasa por el punto E estremidad del polígono BE ya construido; confeccionamos ahora una tabla como la que sigue, para obtener los valores de $\frac{b R i}{E c}$ (la altura i medida a la escala del dibujo es de 10.60 m.)

| Número de los paños | Esfuerzo en las diagonales | Composicion de las diagonales | Coficiente de trabajo: R | Lonjitud de cada barra: b | Lonjitud c | $\frac{b R i}{E c}$ |
|---------------------|----------------------------|---|----------------------------|-----------------------------|--------------|---------------------|
| 1 | 640 kg. | Plat. de 40 x 7 Seccion de dos barras = 560 m ² | 1,14 kg. | 0,69 m. | 7,40 m. | 0,0000725 |
| 2 | 610 » | | 1,09 » | 0,67 » | 6,80 » | 0,0000730 |
| 3 | 670 » | | 1,20 » | 0,65 » | 6,30 » | 0,0000845 |
| 4 | 660 » | | 1,18 » | 0,64 » | 5,70 » | 0,0000905 |
| 5 | 750 » | | 1,34 » | 0,63 » | 5,20 » | 0,0001110 |
| 6 | 760 » | | 1,36 » | 0,62 » | 4,70 » | 0,0001225 |
| 7 | 860 » | | 1,53 » | 0,61 » | 4,20 » | 0,0001520 |
| 8 | 880 » | | 1,57 » | 0,60 » | 3,80 » | 0,0001690 |
| 9 | 1010 » | | 1,80 » | 0,59 » | 3,30 » | 0,0002200 |
| 10 | 1060 » | | 1,89 » | 0,58 » | 2,80 » | 0,0002690 |
| 11 | 1210 » | | 2,16 » | 0,57 » | 2,37 » | 0,0003550 |
| 12 | 1410 » | | 2,52 » | 0,56 » | 1,97 » | 0,0004910 |

Seria necesario llevar, a partir del punto D sobre la horizontal DH segmentos iguales a las cantidades contenidas en la última columna del cuadro, unir los puntos de division asi obtenidos con el vértice A' i los puntos de encuentro de estos radios vectores con las horizontales trazadas por los nudos correspondientes del poste darian, uniéndolos, el funicular de las deformaciones debidas al enrejado. Vemos que seria engorroso construir esta funicular (V) i por otra parte lo que nos interesa es solo el resultado final;

sumando los números de la última columna del cuadro encontramos 0,00221 que llevaremos en su verdadera magnitud (1 mm. por milésima de unidad) según DH , uniremos H con A' i el segmento EF medirá en su verdadera magnitud, la deformación debida al enrejado; el segmento CF da así la flecha total que toma el vértice del poste bajo la acción de los esfuerzos que hemos considerado.

Sería inútil agregar que estos depurados ganarán en precisión i en claridad si se dibujan a gran escala; agreguemos finalmente que si los pares fuesen paralelos, el punto A se trasladaría al infinito, pero la razón $\frac{i}{c}$ sería entonces la cosecante del ángulo de inclinación de las diagonales sobre las piezas de arista i los desplazamientos horizontales de cada nudo del poste, debidos al enrejado, deberían calcularse por la relación:

$$u = \frac{b R \operatorname{cosec.} \alpha}{E}$$

i la flecha total debida a esta misma causa sería:

$$f_1 = \Sigma \left(\frac{b R \operatorname{cosec.} \alpha}{E} \right)$$

VI. — POSTES BIROLADOS

En 1889, Mr. O. André, administrador de la sociedad anónima de los talleres de construcción de Neuilly, tomó patente de invención para un sistema de poste metálico hoy día muy generalizado, i que representa en su conjunto la figura 28. El tipo consiste esencialmente en cuatro montantes que son cantoneras de hierro o acero, colocadas en las aristas de un tronco de pirámide recta, de base cuadrada o rectangular, i reunidas entre sí de distancia en distancia por abrazaderas o birolas que aprietan estos montantes contra piezas indeformables, llamadas *contra-birolas* que van alojadas en el interior del poste.

La figura 29 es una sección horizontal del poste, i muestra la disposición de las aristas, de la birola i de la contra birola en plano; la figura 30 es un corte vertical i la 31 una vista perspectiva.

Las cantoneras de arista son generalmente de lados iguales, de ángulo exterior redondeado, según el perfil denominado «cantonera cubre-junta»; las alas siguen la dirección de las caras i el conjunto forma un tronco de pirámide regular de base cuadrada. Importa, como lo veremos más adelante cuando describamos el método de cálculo que proponemos, que la inclinación de las cantoneras de arista sea la mayor posible i que el ancho en el vértice sea mínimo; pero la exageración de la pendiente, además de producir un efecto desagradable, conduce a un aumento de volumen i, por consiguiente, de peso de las birolas i sobre todo de las contra birolas; la pendiente de un centímetro por metro i por cara parece ser un promedio recomendable; en cuanto al ancho en el vértice, no se le da más que el estrictamente necesario, es decir, el doble del lado de la cantonera, más 2 centímetros de intervalo, si deben pasar en el plano medio del poste pernos para fijar traviesas, consolas, soporte de aisladores, etc.

Las contra-birolas *c* son cuadros de fundicion que afectan la forma de un pequeño tronco de pirámide cuya altura es jeneralmente igual a la mitad del ancho medio para asegurar el mantenimiento de esta pieza en un plano perpendicular al eje del poste i evitar que se desnivele; las cuatro caras son rebajadas (échancrées) fuera de la zona cubierta por las piezas de arista; la seccion vertical afecta la forma de un \perp de manera que presenta una nervura horizontal en el medio de su altura para resistir mejor los esfuerzos desarrollados por la birola.

En los primeros postes de este tipo, las contra-birolas se formaban con cuatro piezas de encina ensambladas de tal modo que formaban un tronco de pirámide, abierto en sus dos extremos, i de una altura sensiblemente igual a los dos tercios del ancho medio; a pesar de que se disponian estas piezas de encina o roble con sus fibras horizontales, se observaban aflojaduras en los ensambles; se abandonó por esto este sistema para reemplazarlo por el de contra birolas enteramente metálicas, tales como las que ya hemos descrito i que representan las figuras 29 a 31; la contra-birola de fundicion tiene la desventaja de exijir el gasto de un modelo, pero este desembolso llega a ser inapreciable cuando se reparte en un gran número de postes semejantes i con la ventaja de obtenerse una construccion mas sólida i mas durable. Podríamos mencionar aun ensayos de contra-birolas de palastro doblado con nervuras remachadas; pero, si este sistema tiene la ventaja de ser lijero i práctico para la esportacion, es costoso i, talvez mas que la fundicion, i los cuadros así formados no presentan la misma rijidez.

Las birolas *F* son de hierro laminado i de la forma de un cuadrado contínuo, que se coloca en su lugar en frio, gracias a la conicidad del poste, si su seccion es débil, o bien en caliente si el perfil es mas importante o si el poste debe poder trasportarse armado. Las birolas se hacen de una dimension lijeramente inferior a la teórica estrictamente necesaria; despues se reglan en caliente, sea con la ayuda de una máquina especial, sea sobre un molde de madera o de fundicion dura. La diferencia entre la seccion exterior del poste i la interior de la birola (serrage) que debe reservarse para el ensamble definitivo de la primera sobre el segundo no debe ser tal que determine una gran tension en los lados de dicha birola; todo lo que hemos dicho en la páj. . . para el empalme de los tubos en los postes telescópicos podria repetirse aquí, i podemos concluir entónces que la diferencia entre el ancho exterior del poste i el ancho interior de la birola, debe ser igual alrededor de un milésimo de este ancho; así para una birola de 0.30 m. de ancho esta diferencia deberá ser de unos tres décimos de milímetros.

En la parte empotrada, las cantoneras *A* no se prolongan jeneralmente en línea recta sino que se doblan, debajo de la contra-birola que está al nivel del suelo, de manera que converjan hácia la parte inferior como lo muestra la figura 28; esta disposicion procura una economía en el volúmen de las contra-birolas situadas bajo el nivel del suelo. En la parte inferior las cuatro cantoneras de arista así dobladas se reúnen por medio de una birola i una contra-birola especial llamada cono, formada por dos partes semejantes que tienden a aproximarse por medio de un tornillo o perno *B*. La figura 32 representa esta disposicion.

Cuando el poste se hace de trozos constituidos por cantoneras de secciones desiguales, la parte entre birolas que contiene la juntura es mas corta que las demas i la conti-

nuidad de sus pares se asegura por el modo de empalme que representa la figura 33. Las dos cantoneras se acodillan con un saliente hácia el exterior *M*; se coloca la cantonera mas pequeña en el interior haciendo coincidir los dos codos i se colocan dos collares triangulares *P*; para conseguir una apretadura mas perfecta, se coloca en el interior una especie de cuña de fundicion *T* que presenta en sus estremidades un doble plano inclinado. El empalme queda así perfectamente asegurado.

Como ha podido observarse, la característica de este sistema es que no lleva remaches ni pernos i que el poste puede ser enteramente desmontado para el transporte, lo que puede ofrecer algunas ventajas para la esportacion, ya que pueden acondicionarse en bultos manejables i trasportables; las cantoneras así como las birolas colocadas unas sobre otras ocupan un volúmen reducido; en cuanto a las contra birolas de fundicion, un tanto frágiles para un largo transporte, pueden embalsarse aparte. El montaje se efectúa despues fácilmente, aun por obreros no experimentados.

Antes de entrar a los cálculos de resistencia de este sistema de poste, lo que nos permitirá deducir algunas conclusiones prácticas, mencionaremos los resultados de ensayos hechos sobre modelos de este tipo.

Se ha efectuado en 1893 una série de esperimentos sobre un poste compuesto de cuatro cantoneras de acero de $25 \times 25 \times 5$ con peso de 1 k. 515 por metro corrido, i dispuestas en tronco de pirámide de base cuadrada con sus caras inclinadas de 1 centímetro por metro; se reunian estas cantoneras con birolas de hierro de 25×5 separadas 0.473 m. i contra-birolas de encina formadas de 4 segmentos de 15 mm. de espesor. El poste se colocaba horizontalmente realizando el empotramiento por una disposicion apropiada; la estremidad libre formando un brazo de palanca de 5 m., estaba provista de un platillo que se cargaba con pesos conocidos; el ancho en el empotramiento era de 154 mm.

Llamaremos 1, 2, 3, 10, 11, 12 las birolas de la porcion libre, estando la número 1 sensiblemente en el punto de aplicacion del platillo i la número 12 lijaramente atras de la seccion de empotramiento (esta seccion de empotramiento no coincidia con el plano de una birola, sino que estaba entre las 11 i 12).

Se hicieron cinco esperimentos con este modelo. En el primero el poste estaba provisto de todas sus birolas; se le cargó en su estremidad con un peso de 200 kg. i se observó una flecha de 200 mm.; pero en otro ensayo hecho en condiciones idénticas i con birolas ménos apretadas, se rejistró una flecha de 230 mm., lo que muestra la influencia de la mayor o menor apretadura de las birolas. Bajo la carga de prueba el límite de elasticidad fué sobrepasado ya que se observó una deformacion permanente.

El segundo ensayo se hizo quitando las birolas 3, 5, 7 i 9; se colocó en el platillo un peso de 140 kg. i se observó una flecha de 160 mm. i se hubiese producido la ruptura si no se hubiese descargado el platillo.

En la tercera experiencia, se quitaron las birolas 2, 4, 6, 8 i con una carga de 130 kg. en el platillo se observó una flecha de 150 mm.; se anotó un principio de deformacion.

En la cuarta experiencia, se quitaron las birolas 3, 5, 6, 8, 9 i 11; bajo una carga de 75 kg. se observó una flecha de 100 mm. i un principio de deformacion.

Finalmente, en la última experiencia, el poste provisto de todas sus birolas se colocó

sobre una de sus aristas, es decir, con uno de sus planos diagonales en posición vertical; bajo la carga de 130 kg. dió una flecha de 130 mm.

Las condiciones en que han sido hechos estos ensayos no permiten deducir conclusiones absolutas, sino que solo simples indicaciones; la posición horizontal, en efecto, hace intervenir el peso propio del poste i reduce en una medida apreciable la resistencia disponible, mientras que las flechas observadas se atribuyen solamente a la sobrecarga.

Se han efectuado ensayos mas recientes en un poste tomado de una importante provision de los tranvías eléctricos de Lyon i que han dado un resultado mas preciso. La altura total es de 8.70 m. con 7 m. sobre tierra, las cantoneras de arista son de acero de $55 \times 55 \times 7$, la pendiente de cada cara 1 cm. por metro, el ancho en el plano de la birola que se encuentra al nivel del suelo es de 270 mm., el poste se subdivide en seis trozos que tienen respectivamente 1 m., 1 m., 1.10 m., 1.20 m., 1.30 m., 1.30 m. desde el empotramiento hasta el vértice; la birola del vértice es de hierro plat de 40×10 i las demas de 25×7 . Para los ensayos el poste se plantó verticalmente por medio de un dispositivo apropiado; el esfuerzo horizontal se aplicó al nivel de la birola superior, sea a 6.90 m. encima de la seccion de empotramiento por medio de un cable de acero sostenido por una polea i provisto en su extremo libre de un platillo que se cargaba con pesos adecuados; el peso muerto del cable, del platillo i de las amarras se contaba con las sobrecargas agregadas al platillo, de suerte que los esfuerzos indicados a continuacion son absolutamente netos.

La relacion entre estos esfuerzos i las flechas observadas se estableció como sigue:

Esfuerzos —: 75 — 101 — 153 — 205 — 257 — 299 — 495 kg.

Flechas —: 42.5 — 45.5 — 80.5 — 104.5 — 124.5 — 143.5 — 195 m. m

Bajo la carga de 495 no se observó todavia ninguna deformacion, sin embargo, parece, segun los esperimentadores, que se habia llegado mui próximamente al límite de elasticidad.

Se nota tambien que las flechas no son proporcionales a las cargas como habria podido esperarse, sino que ellas crecen ménos lijero que las cargas; puede esplicarse este fenómeno por un lijero deslizamiento de las birolas mas sensibles al principio de la experiencia que al fin en que han terminado por apretarse a causa de la oblicuidad que debieron tomar; puede ser tambien que el empotramiento no tuviese la rijidez que supone la teoría i que presentase una cierta elasticidad de la cual no habria podido darse cuenta.

El cálculo de los postes birolados no puede hacerse por los métodos empleados para determinar los esfuerzos en los postes enrejados. El sistema, en efecto, no es triangulado i la trasmision de los esfuerzos se opera segun una lei mas compleja. Vamos a indicar algunas hipótesis, que creemos poder admitir, i el método práctico que proponemos para el cálculo de estos soportes.

Consideremos un fragmento de poste, (fig. 34) solicitado por un esfuerzo horizontal P , supondremos que los cuadros de fundicion que ensamblan los pares tienen tal rijidez que se oponen a toda fleccion trasversal. Como los trozos no llevan diagonales segun AB i CF

por ejemplo, los pares sufrirán una flección sinusoidal, tal como la que en la figura representan las líneas de punto, ya que suponemos que las birolas i contra-birolas realizan un empotramiento perfecto de los pares en los puntos en que están colocadas.

Los pares serán pues, solicitados por los tres esfuerzos siguientes, que deben sumarse, pues los máximos se producen simultáneamente en cada trozo al nivel de las birolas:

1.º Un esfuerzo axial, de tracción o de compresión, debido al momento fleccionante calculado en cada trozo como para un poste triangulado empotrado en la parte inferior i solicitado por las mismas fuerzas.

2.º Una flección que produce la deformación que indica la figura 34 i que es ocasionada por la ausencia de diagonales en los diferentes trozos.

3.º Un *flambaje*, en los pares comprimidos, cuya magnitud es función directa de la flección ántes indicada.

En las fórmulas que siguen designamos por:

P , el esfuerzo horizontal aplicado en el vértice;

p , el esfuerzo por unidad de longitud, debido al viento, repartido sobre el poste;

l , la longitud libre de los pares en el trozo considerado;

λ , la longitud desde el punto de aplicación de P hasta la birola situada en la parte inferior del trozo que se calcula;

d , el apartamiento de los pares medido entre los centros de gravedad, al nivel de la misma birola;

δ , el apartamiento de los pares, entre centros de gravedad, al nivel del punto de aplicación de P ;

s , el área de la sección transversal de una cantonera de arista o par;

a, m, n i e las magnitudes que se indican en la figura 35;

I , el momento de inercia del perfil con relación a un eje que pasa por el centro de gravedad i es paralelo a uno de los lados de la cantonera.

Todas estas cantidades deberán expresarse, es claro, en función de la misma unidad, el kilogramo para las fuerzas i el milímetro, por ejemplo, para las longitudes.

Estando el esfuerzo horizontal P dirigido en el plano de mayor resistencia del soporte, es decir normal o paralelamente a las caras del poste, la flección jeneral debida a este esfuerzo producirá una tracción de dos pares i una compresión en los otros dos.

Este esfuerzo axial, en cada uno de ellos, se calculará por la relación

$$N = \frac{\lambda}{4d} (2P + p\lambda) \quad (28)$$

I la tensión del metal por unidad de sección será:

$$R_1 = \frac{N}{s} = \frac{\lambda}{4dS} (2P + p\lambda) \quad (29)$$

El esfuerzo horizontal al nivel de cada birola, que produce la deformación sinusoidal de los pares, se calculará por la relación:

$$T = \frac{P}{d} \delta + \frac{p\lambda(d+\delta)}{2d} \quad (30)$$

Vemos entónces que si p es nulo, el último término desaparece i no queda, en el segundo miembro, mas que la cantidad $\frac{P \delta}{d}$; si δ es nulo, es decir, si las líneas de los centros de gravedad de los pares concurren al punto de aplicacion de P , el valor de T se reduce a $\frac{P \lambda}{2}$; si p i δ se anulan al mismo tiempo, cada cara del soporte se reduce a un triángulo isosceles estando aquel solicitado por una fuerza única P ; los esfuerzos horizontales al nivel de cada birola son nulos i las tensiones N son constantes en cada trozo (resultado que era fácil prever sin la ayuda de la fórmula); las birolas i contra-birolas no tendrian ahora otro objeto que impedir el *flambaje* de los pares comprimidos.

Si el poste es prismático los pares son paralelos i δ es igual a d ; el esfuerzo horizontal T es igual a la totalidad del esfuerzo de corte, es decir que tiene por valor $P + p \lambda$.

Razones de construccion impiden anular el valor de δ i vemos, por otra parte discutiendo la fórmula 30, que hai interes en reducirlo cuanto sea posible.

Los cuatro pares del trozo resisten a este esfuerzo T que tiende a fleccionarlos; para cada una de estas cantoneras de ángulo, el momento fleccionante máximo tiene por valor:

$$\mu_0 = \frac{T l}{8}$$

El desplazamiento horizontal de la base superior del trozo considerado, con respecto a la base inferior, se medirá por la relacion:

$$\phi = \frac{T l^2}{48 E I} \quad (31)$$

El momento de fleccion secundario en los pares comprimidos, debido a este desplazamiento es igual a $N \phi$ i, agregando este momento al debido a la fuerza horizontal T , obtenemos:

$$\mu = \frac{T l}{8} \left(1 + \frac{N l^2}{6 E I} \right) \quad (32)$$

La tension R_2 proveniente de este momento fleccionante se calculará fácilmente i, agregada a la tension R_1 determinada por la fórmula (29), dará la fatiga total i máxima del metal en cada trozo del poste. En realidad, siendo escéntrico el esfuerzo N , el desplazamiento tiende a aumentar en los pares comprimidos pero tiende tambien a disminuir en los tendidos; siendo los cuatro pares solidarios por la presencia de las birolas i contra-birolas, admitimos que hai una cierta dificultad para que se produzca la deformacion sin poder, con todo eso, equilibrarla completamente. Para simplificar los cálculos conservaremos la fórmula (32), pero atribuiremos a E el valor 15,500 en lugar de 20,000 que se adopta jeneralmente para las piezas macisas de acero dulce.

Al nivel de cada birola hai un esfuerzo de deslizamiento cuyo valor es igual a la diferencia de las tensiones N i N' que se desarrollan en los trozos adyacentes de los pares. Para vencer este esfuerzo de deslizamiento, las birolas deben realizar una apretadura suficiente i, si admitimos que el coeficiente de frotamiento del hierro sobre la fun-

cion es igual a 0.5 (suponiendo que las superficies en contacto no estan pulidas) se deduce fácilmente el esfuerzo que debe desarrollarse en la apretadura i en cada lado de la birola. Si llamamos Ω el área de la seccion trasversal de la birola, la tension R del metal, por unidad de superficie, es:

$$R_3 = \frac{2(N-N')}{\Omega} \quad (33)$$

Hemos dicho ya que para un esfuerzo R_3 de 10 kg. por milímetro cuadrado era necesario reservar una diferencia entre el ancho anterior del poste i el interior de la birola, de algo como un milésimo de la primera de estas magnitudes; esta observacion la debemos tener presente para calcular la seccion Ω necesaria i deducir de esta la seccion mínima del hierro que debe aportarse para confeccionar la birola.

La flecha que toma el extremo libre del poste es la suma de dos deformaciones; el alargamiento i el acortamiento de los pares bajo la accion de la fleccion jeneral, por una parte, i por otra parte el total de todos los desplazamientos horizontales que se pueden calcular para cada trozo, aplicando la fórmula (31). La deformacion debida a los pares solamente se determinará por el método gráfico ántes indicado, o bien aproximadamente, por la fórmula (26). En esas dos ecuaciones, el módulo de elasticidad E debe tener el mismo valor que tomaremos igual a 14,000 para el hierro i 15,500 para el acero dulce conforme con lo que hemos dicho al discutir las fórmulas (31) i (32). La relacion que da la deformacion total del poste será, entónces:

$$f = \frac{R_1 L^2}{E h} + \sum \frac{T l^3}{48 E I} \quad (34)$$

Para familiarizarnos con el mecanismo de estos cálculos a la vez que para verificarlos los aplicaremos al tipo del poste empleado en los tranvías de Lyon i del cual hemos dado ya una descripcion sumaria, así como los resultados de los ensayos a que fué sometido un ejemplar. El esfuerzo p es nulo; el esfuerzo P es igual a 500 kg. i se aplica al nivel de la birola superior, es decir a 6.90 m. sobre el suelo; los pares, cantoneras de $55 \times 55 \times 7$ responden a los siguientes datos:

| | |
|------------------------------------|----------------------------------|
| Area del perfil..... | $S=721 \text{ mm.}^2$ |
| Distancia al centro de gravedad... | $m = 16.3 \text{ mm.}$ |
| Momento de inercia.. .. . | $I=202000 \text{ mm.}^4$ |
| Módulo de fleccion | $\frac{I}{V}=5200 \text{ mm.}^3$ |

(Continuará)

F. M.



ESTUDIO SOBRE LOS POSTES I LAS PILAS

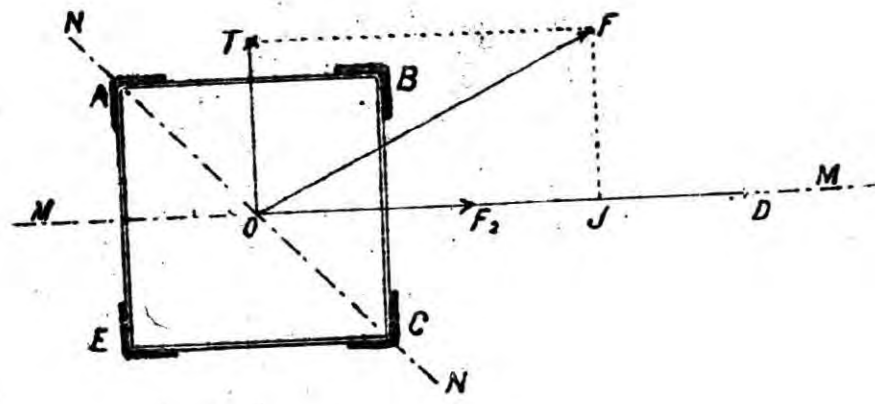


Fig. 24

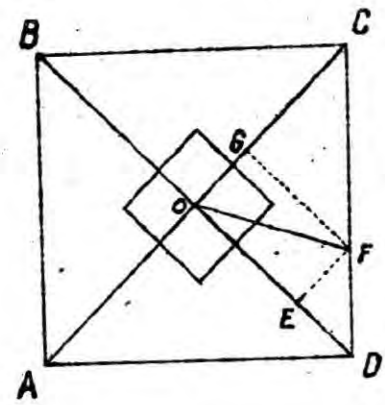


Fig. 25

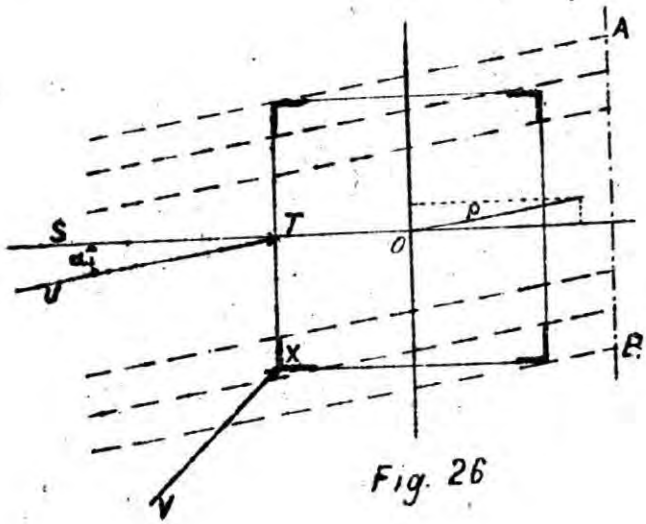


Fig. 26

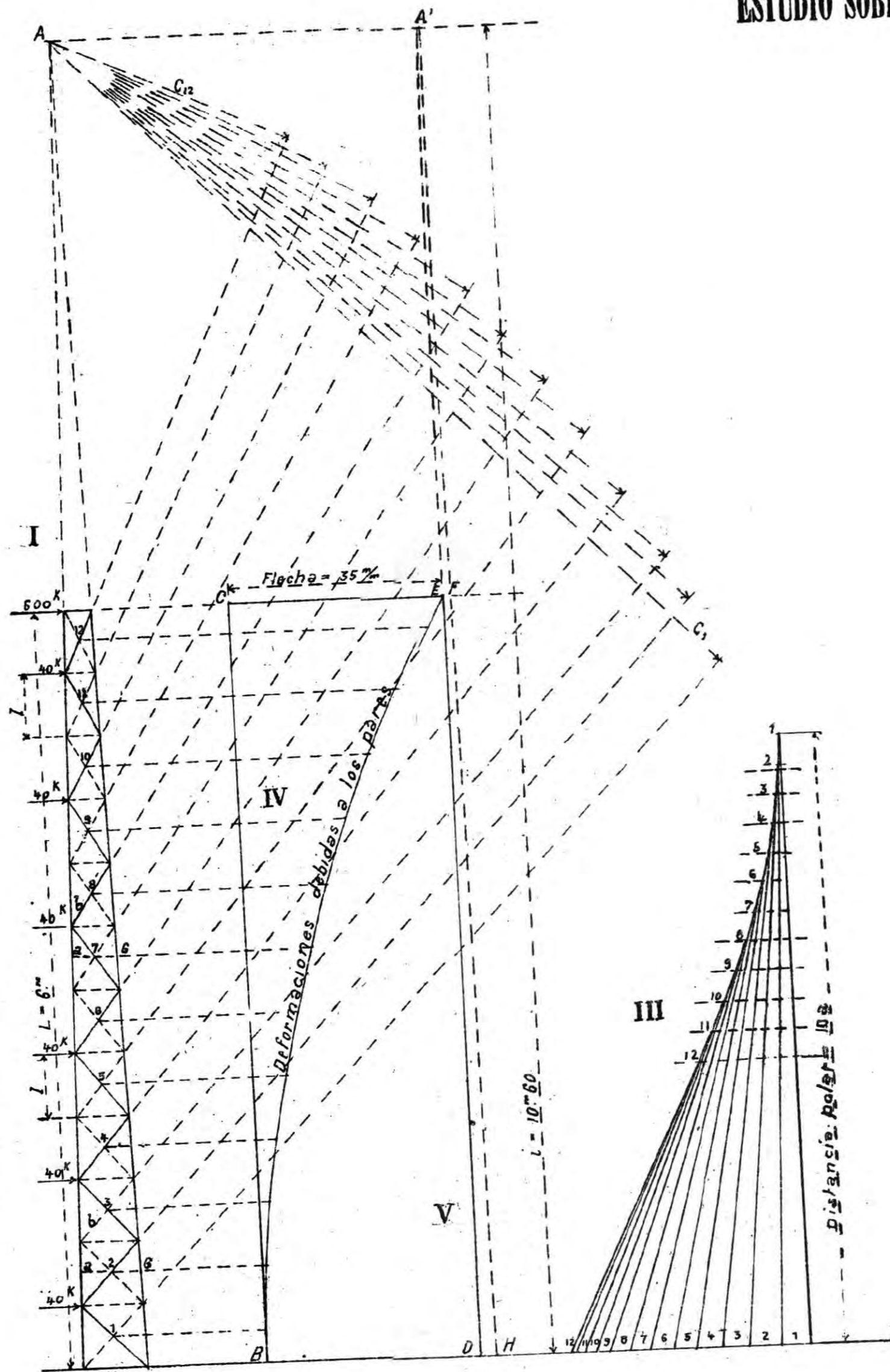
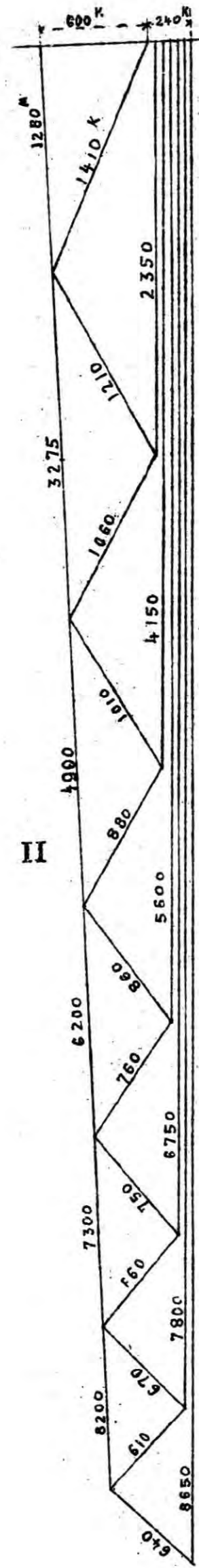


Fig. 27

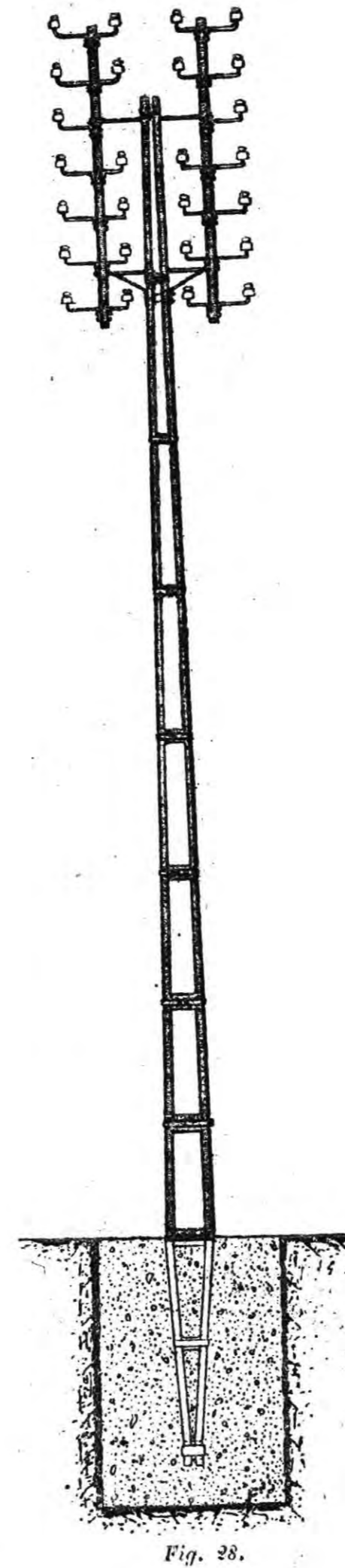


Fig. 28.

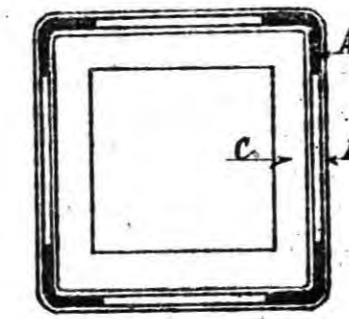


Fig. 29.

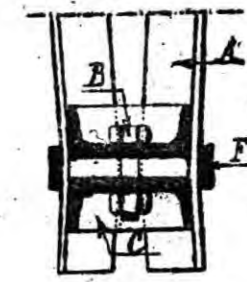


Fig. 30.

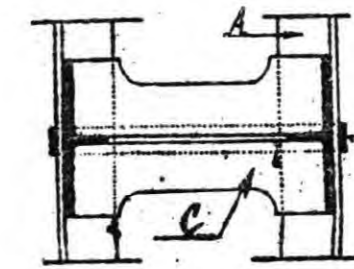


Fig. 31.

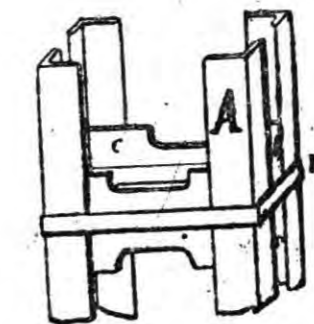


Fig. 32.

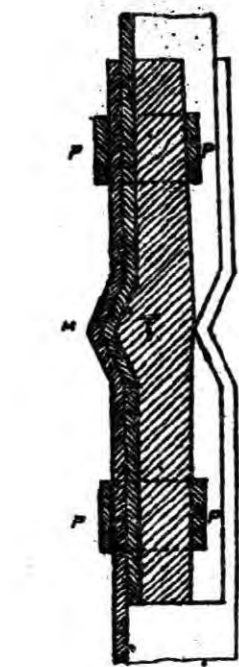


Fig. 33.

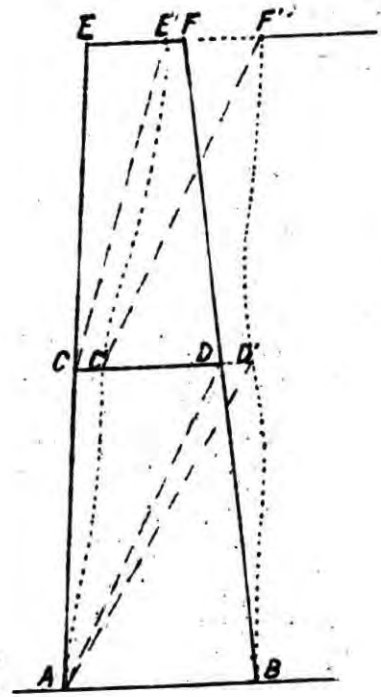


Fig. 34

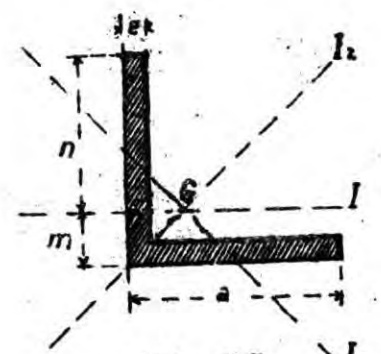


Fig. 35